

## 14. ZBIORNIKI PRZELEWOWE

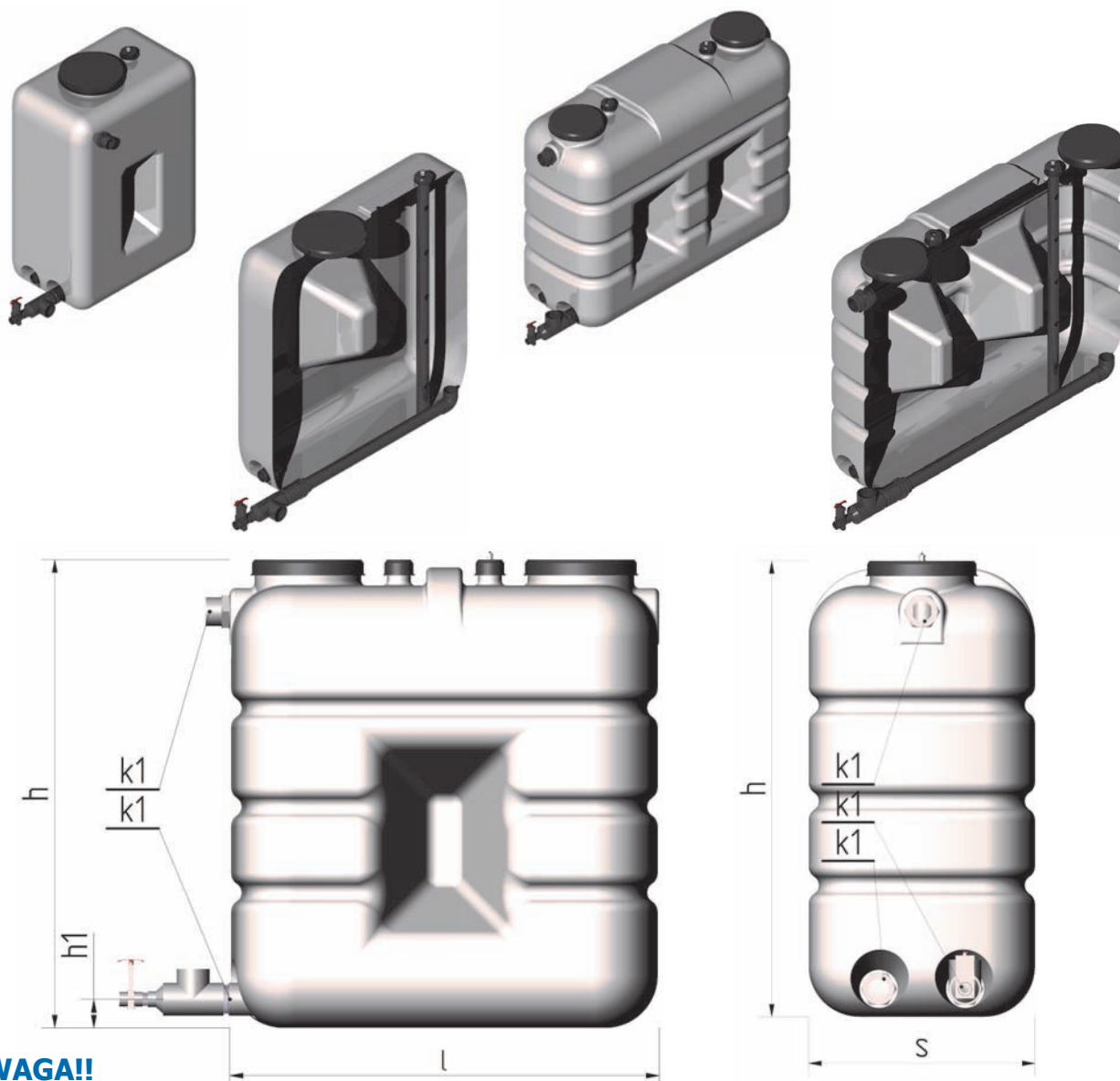
### 14.1. CYSTERNY PE



## 8.9. ZBIORNIKI PRZELEWOWE

### Wykonanie:

Cysterny wytwarzane są z polietylenu wysokiej gęstości PEHD, w technologii **wytłaczania z rozdmuchem**.



### UWAGA!!

1. Trójnik i zawór dołączone są do zestawu luzem - możliwość indywidualnego dopasowania na miejscu montażu.
2. Bezwzględnie należy zapewnić podparcie rurociągów podłączanych do zbiornika, w celu zapewnienia szczelności.
3. Możliwość łączenia zbiorników w **baterie do 15.000 litrów**.

Nr kat.	h	s	l	V	m	k1	h1
	mm	mm	mm	dm <sup>3</sup>	kg	mm	mm
<b>ZP-1000</b>	1643	725	1160	<b>1000</b>	47	<b>d63/75</b>	90
<b>ZP-1500</b>	1643	725	1575	<b>1500</b>	65	<b>d63/75</b>	90
<b>ZP-2000</b>	1800	890	1650	<b>2000</b>	82	<b>d75/90</b>	110
<b>ZP-3000</b>	1800	890	2350	<b>3000</b>	114	<b>d75/90</b>	110